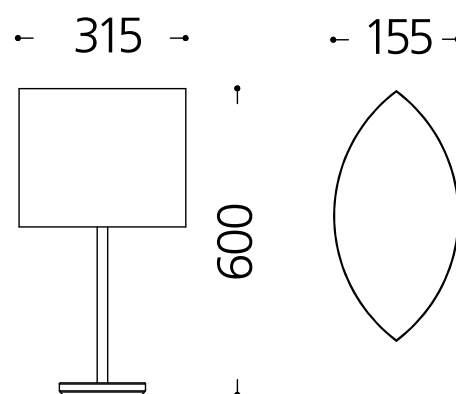




Photo similaire



13.313.15-3642

Surface:	Gris argenté 15	table lamp silver
Douille de lampe:	pour 1 x E27 / 230 V	for 1 x E27
Largeur:	360 mm	shade: chintz champ. 131
Hauteur:	630 mm	dimensions ca. 360 x 175 x h 280 mm
Poids:	3,32 kg	
Interrupteurs:	avec interrupteur sur cordon	
Voltages:	230 V	
Classe de protection:	II	
Norme de sécurité:	CE	
CEE-Sources lumineuses:	A++ - E	