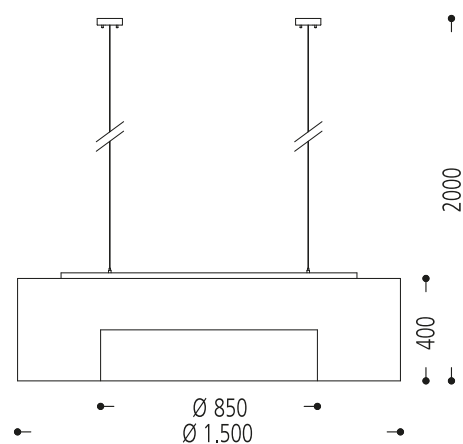




Abbildung ähnlich



33.675.15-3715

Oberfläche:	Titansilber 15
Lampenfassung:	für 5 x 2G11 / 230 V / 275 W
Länge:	2000 mm
Durchmesser:	1500 mm
Wattage:	275 W
Netzspannung:	230 V
Schutzklasse:	I
Sicherheitsnorm:	CE
EEK-Leuchtmittel:	A+ - B

Pendelleuchte Titansilber / Acrylblende
 opal weiß, für 5 x 2G11 TC-L 55 Watt
 inkl. EVG nicht dimmbar
 Schirm: Chintz naturweiß 135
 Durchmesser/Höhe außen ca. 1.500/400 mm
 Durchmesser/Höhe innen ca. 850/200 mm